

产品特点

宽带, 大功率。

主要参数

参数	最小	典型	最大	单位
工作频率	2	~	18	GHz
插入损耗			1.5	dB
公共端驻波比			1.4	
分配端驻波比			无	
耦合驻波比			1.5	
耦合度	38	40	42	dB
方向性	13			dB
相位平衡		±8	±10	°

其它参数

功率容量	200W设计保证
路数	10路径向合成器
相位	0°
阻抗	50Ω
接口形式	SMA-K输入, N-K输出
表面	白色
产品外壳材料	铝6061
工作温度	-40~+70°C设计保证

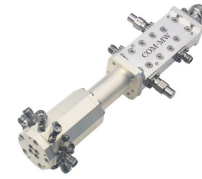
端口定义

公共端口	0 (N-K)
分配端口	1~10 (SMA-K)
正向耦合端口	11 (SMA-K)
反向耦合端口	12 (SMA-K)

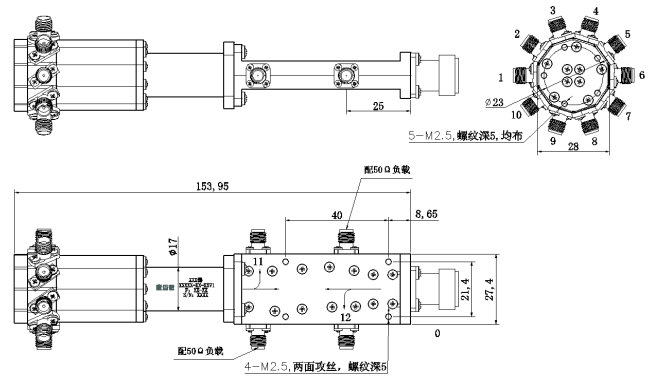
典型测试数据

频率 GHz	S11 驻波	S12 损耗 dB	S12 耦合 dB	S18 相位 °
1.5	2.46	-10.86	-40.28	-0.93
2.71	1.12	-10	-38.58	-2.28
3.93	1.07	-10	-39.66	-1.21
5.14	1.12	-10.15	-39.86	-1.77
6.36	1.1	-10.06	-39.38	-3.34
7.57	1.1	-9.64	-39.74	-3.46
8.79	1.11	-9.82	-39.81	4.27
10	1.09	-9.77	-39.66	-4.93
11.21	1.16	-10.36	-39.76	4.87
12.43	1.15	-9.51	-39.62	6.9
13.64	1.24	-9.93	-39.61	-2.55
14.86	1.14	-9.81	-39.61	-0.24
16.07	1.16	-10.02	-39.21	3.01
17.29	1.23	-10.11	-39.4	-1.34
18.5	1.33	-10.38	-39.66	2.76

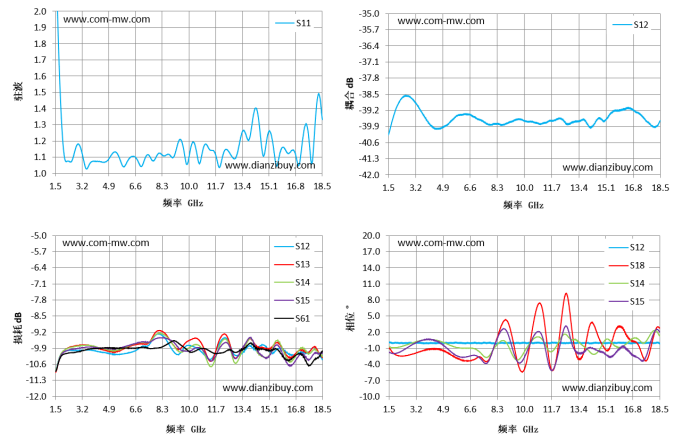
参考实物图



外形结构图 (mm)



典型测试曲线图



注意事项

- 1 清洗产品表面, 请勿将产品浸泡清洗液中清洗。
- 2 整体温度大于125°C的情况, 订货前与我们协商。